

保証書

保証	対象部品	期間（お渡し日より）
期間	本体	2ヶ年
お引渡し日	平成	年 月 日
お客様	住所	
	お名前	様
	電話	

施工店	住所・店名	(印)
	電話 ()	

お引渡し日、お客様名、施工店名が不明の場合、保証しかねますので施工店に必要事項の記入をご依頼ください。又本書は再発行致しませんので大切に保管してください。

保証の対象

「フラップミラー」本体といたします。

保証内容

取扱説明書またはその他の注意書きに基づく適正なご使用状態で、保証期間内に発生した不具合については、下記に例示する免責事項を除き、無料修理いたします。

保証期間

当該製品の施工完了日（お引渡し日）から起算して2年間。

免責事項

- 保証期間内でも、次の様な場合には有料修理となります。
- 1, 取扱説明書や、カタログなどに記載された施工・取付け方法から逸脱したことに起因する不具合（例えば、腐食促進のおそれがある海砂・急結材等を使用したモルタルによる腐食、基礎寸法や取付け寸法違いなどによる性能低下など）
 - 2, 取扱説明書や、カタログなどに記載された使用方法から逸脱及び適切な維持管理を行わなかったことなどに起因する不具合（例えば、中性洗剤以外のクリーニング剤を使用したことによる変色や腐食など）
 - 3, 建築躯体や、外構工事、土間工事、電気工事などの商品以外に起因する不具合。
 - 4, 商品又は部品の経年変化（使用に伴う消耗・磨耗など。ひび割れ、変色、ネジの緩みなど）またはこれらに伴う不具合。
 - 5, 自然現象や住環境に起因する結露などに起因する不具合（例えば、結露による凍結、コケ、さび発生などの汚れなど）
 - 6, 環境が特に悪い地域又は場所に取付けられたことに起因する腐食及び不具合（例えば、海岸地帯での塩害や大気中の砂塵・煤煙・金属粉・亜硫酸ガス・アンモニア・車の排気ガスなどの付着によって起きる腐食や塗装剝離、異常な高温・低温・多湿による不具合など）
 - 7, 天災その他の不可抗力（例えば、暴風・豪雨・洪水・高潮・地震・地盤沈下・落雷・火災など）により商品の性能を超える事態が発生した場合の不具合。
 - 8, 実用化されている技術では予測不可能な現象またはこれが原因で生じた不具合。
 - 9, 犬、猫、取、ねずみ、虫など小動物の害、又はつるや根などの植物の害による不具合。
 - 10, 使用者や第三者による不当な修理や改造（必要部品の取外し含む）に起因する不具合。
 - 11, 本来の使用目的以外の用途に使用された場合の不具合。
又は使用目的と異なる使用方法による場合の不具合。
 - 12, 犯罪などの不法な行為に起因する破損や不具合。

*保障期間経過後の修理・交換などは有料といたします。

*本書によって、お客様の法律上の権利を制限するものではありませんので、保証期間経過後の修理についてご不明の場合はお問い合わせください。



フラップ工業

保証書付

『フラップミラー』

取扱説明書

施工後、施主様に必ず御渡しく下さい。
すぐ取り出せる場所に大切に保管してください。

このたびは、当社商品をお買いあげいただきましてまことにありがとうございます。ご使用前にこの説明書をよくお読みのうえ正しくお使いください。お読みになった後、すぐ取り出せる場所に大切に保管してください。説明書に書かれている注意事項は、必ず守ってください。不適切な使用により事故が生じた場合、当社は責任を負いかねますので、あらかじめご了承ください。

■安全のため必ずお守りください。

この安全上の注意をよくお読みの上、正しくお使いください。ここに示した注意事項は、守らないと人身事故及び家財の損害に結び付くものです。安全に関する重要な内容ですので、必ず守ってください。

用語の説明

- 警告**・・・「取扱いを誤った場合に、使用者が死亡または重傷を負う危険な状態が生じることが想定されます。」
注意・・・「取扱いを誤った場合に、使用者が軽傷を負うまたは物的障害のみが発生する危険な状態が生じることが想定されます。」
お願い・・・「取扱いを誤った場合に、製品の損傷または故障のおそれがある内容を示しています。」
補足・・・「説明も内容で知っておくと便利なことを示しています。」

警告

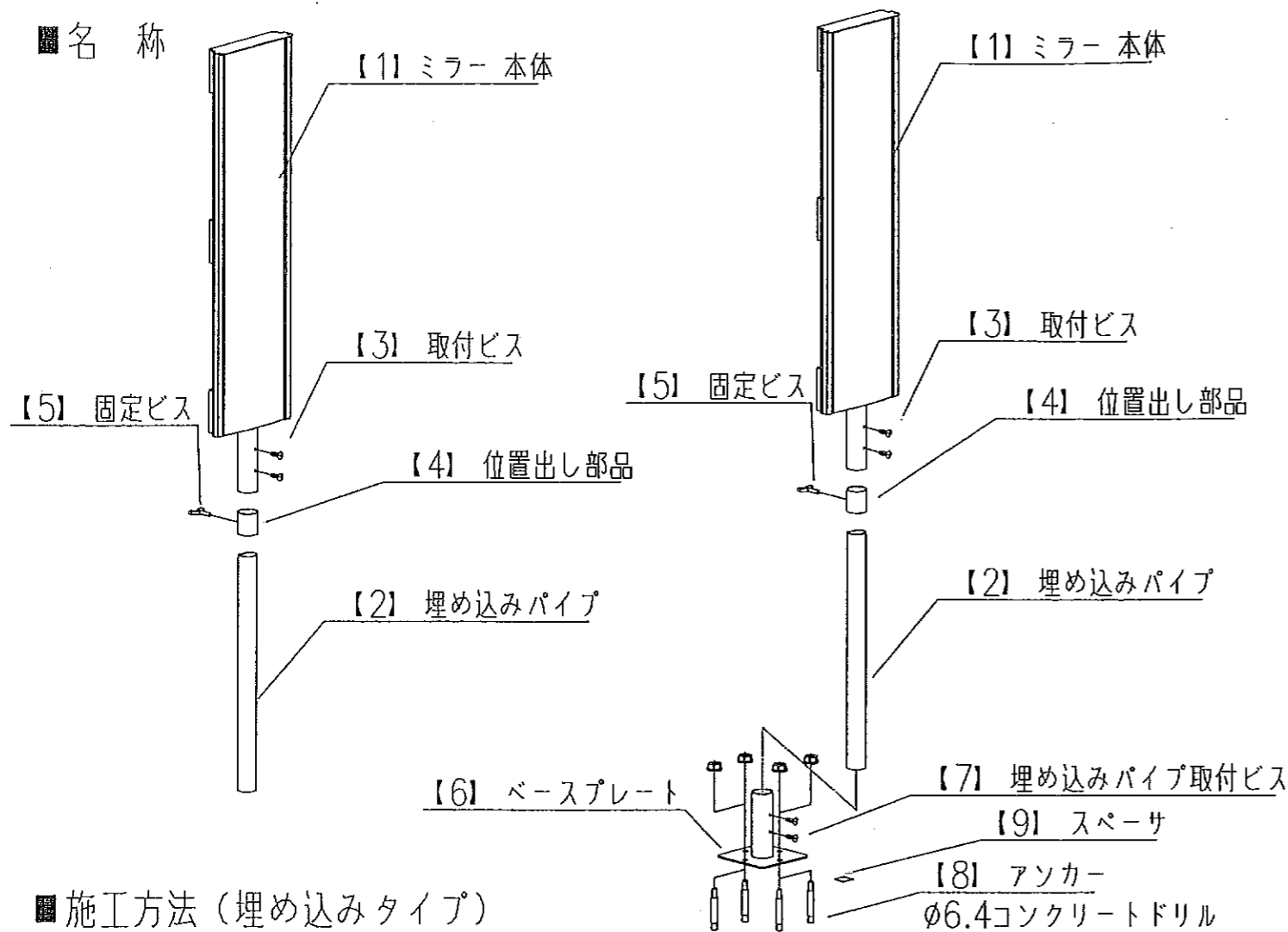
- アルミ商品と鋼板やラス等の異種金属が接触しないようにしてください。接触する場合には、ビニールテープ等を貼るか塗装等絶縁処理をしてください。
- 腐食の恐れのある接着剤や化学製品を使用する場合には、商品と接触しないようにするか部分を完全に養生してください。
- 修理技術者以外の方は、絶対に分解したり、改造は行わないでください。思わぬケガをすることがあります。
- 作業を行う時はスベリ止めの付いた手袋をしてください。

「施工の前に」

注意

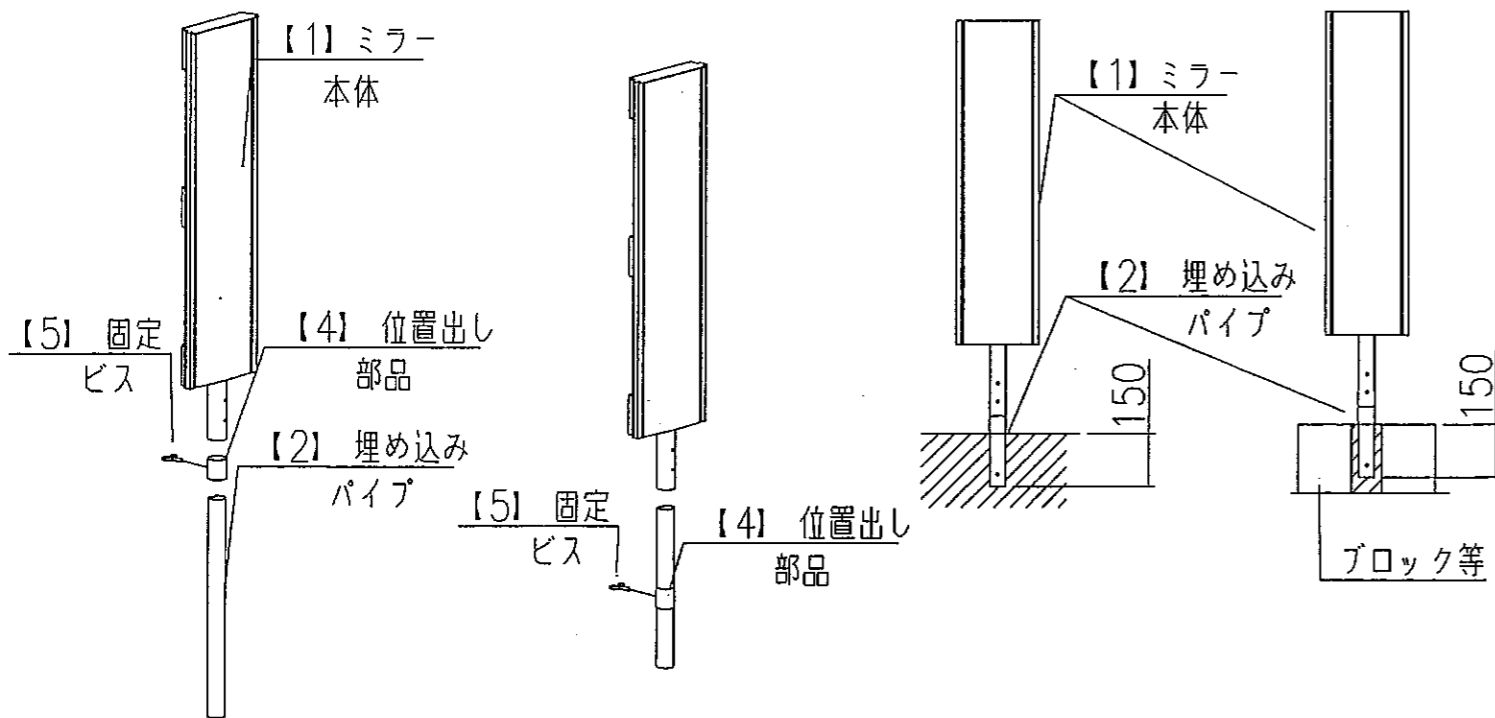
- 正しい施工、組付けをするために、施工前に必ず取付説明書をお読みください。
- 製品の施工については、必ず取付説明書にしたがってください。
- 必要な部材、部品が揃っているか確認してください。
- 当製品は簡易型ミラーです。みだりに改造・変更をしないでください。
- 強風地域、特に崖上、屋上、風の通り道上等の施工は避けてください。
- 施工場所に寸法的に正しく納まるかどうか確認してください。
- 給湯機や暖房機等の熱排気が製品に当たらないように施工してください。排気による塗装劣化ははくりのおそれがあります。
- 傾斜地に設置する場合は、低い場所の埋め込み深さを確保してください。

■ 名 称



■ 施工方法（埋め込みタイプ）

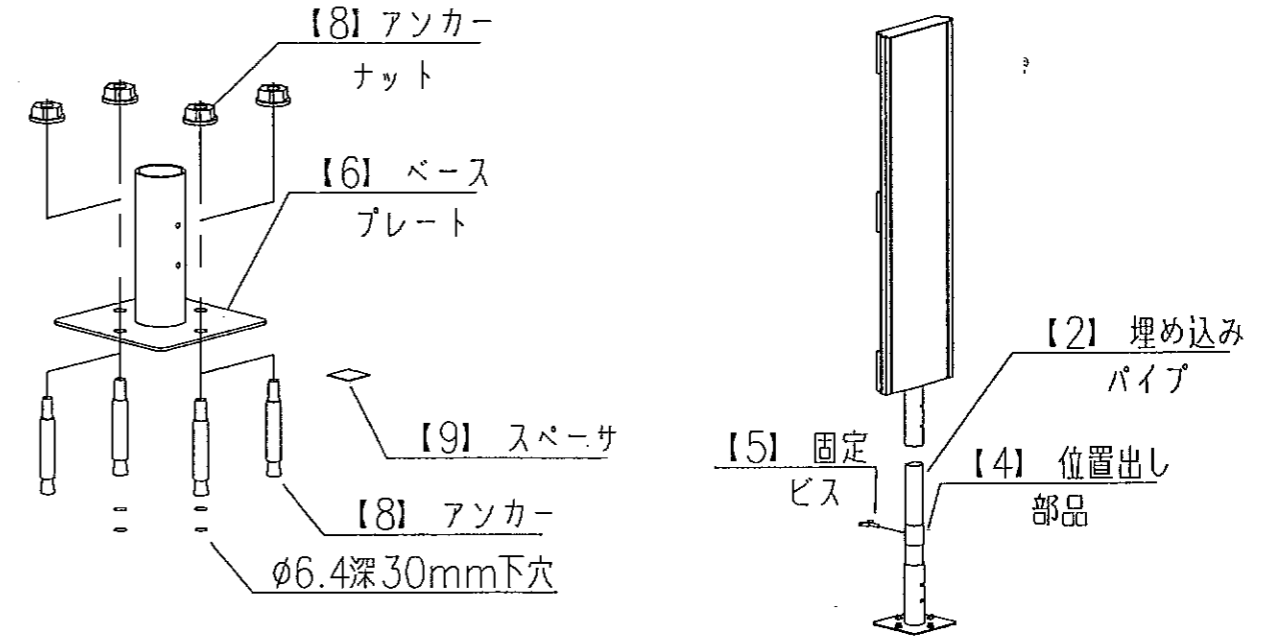
取付はコンクリート床又は、ブロック等に施工してください。
【4】を上下させて、高さを調整して【5】で【4】を固定して下さい。



注意：【2】の施工時、【1】を【2】に差し込んで水平・垂直を確かめながら施工してください。
注意：ブロック等に施工時、ブロック等を倒れないように施工してください。

■ 施工方法（ベースプレートタイプ）

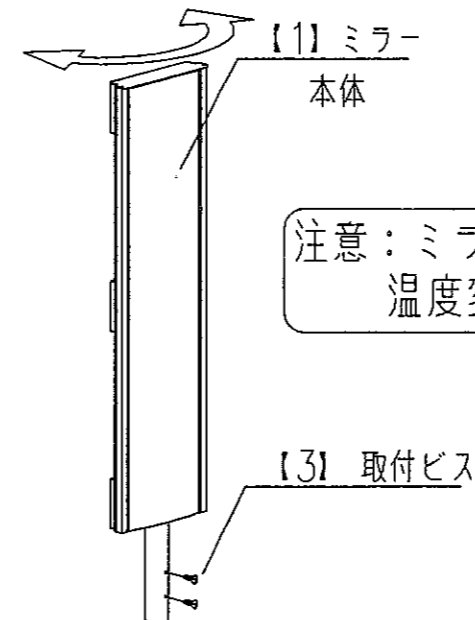
取付はコンクリート床に施工してください。
φ6.4コンクリートドリルで深さ30mmの下穴を開けて【8】を打ち込んで下さい。
【6】を水平・垂直になる様に【9】で調整して、【8】ナットで固定して下さい。
【4】を上下させて、高さを調整して【5】で【4】を固定して下さい。



注意：【6】の施工時、【9】を【6】に差し込んで水平・垂直を確かめながら施工してください。
注意：アンカーは確実に埋めて【6】を固定してください。

■ ミラー本体の角度調整

実際に使用する状態で、【1】の角度を左右各20°調整出来ますので、
【1】を好みの角度に調整して【3】で固定してください。



注意：ミラーは安全を考慮して、樹脂ミラーを使用しています。
温度変化などにより、像がゆがんで見える場合があります。